

Архангельск (8182)63-90-72  
Астана (7172)727-132  
Астрахань (8512)99-46-04  
Барнаул (3852)73-04-60  
Белгород (4722)40-23-64  
Брянск (4832)59-03-52  
Владивосток (423)249-28-31  
Волгоград (844)278-03-48  
Вологда (8172)26-41-59  
Воронеж (473)204-51-73  
Екатеринбург (343)384-55-89

Иваново (4932)77-34-06  
Ижевск (3412)26-03-58  
Казань (843)206-01-48  
Калининград (4012)72-03-81  
Калуга (4842)92-23-67  
Кемерово (3842)65-04-62  
Киров (8332)68-02-04  
Краснодар (861)203-40-90  
Красноярск (391)204-63-61  
Курск (4712)77-13-04  
Липецк (4742)52-20-81

Магнитогорск (3519)55-03-13  
Москва (495)268-04-70  
Мурманск (8152)59-64-93  
Набережные Челны (8552)20-53-41  
Нижний Новгород (831)429-08-12  
Новокузнецк (3843)20-46-81  
Новосибирск (383)227-86-73  
Омск (3812)21-46-40  
Орел (4862)44-53-42  
Оренбург (3532)37-68-04  
Пенза (8412)22-31-16

Пермь (342)205-81-47  
Ростов-на-Дону (863)308-18-15  
Рязань (4912)46-61-64  
Самара (846)206-03-16  
Санкт-Петербург (812)309-46-40  
Саратов (845)249-38-78  
Севастополь (8692)22-31-93  
Симферополь (3652)67-13-56  
Смоленск (4812)29-41-54  
Сочи (862)225-72-31  
Ставрополь (8652)20-65-13

Сургут (3462)77-98-35  
Тверь (4822)63-31-35  
Томск (3822)98-41-53  
Тула (4872)74-02-29  
Тюмень (3452)66-21-18  
Ульяновск (8422)24-23-59  
Уфа (347)229-48-12  
Хабаровск (4212)92-98-04  
Челябинск (351)202-03-61  
Череповец (8202)49-02-64  
Ярославль (4852)69-52-93

Киргизия (996)312-96-26-47 Казахстан (772)734-952-31 Таджикистан (992)427-82-92-69

<http://prompriborplus.nt-rt.ru> || [psp@nt-rt.ru](mailto:psp@nt-rt.ru)

## Горелки газомазутные ротационные РГМГ-1 и РГМГ-2



**Горелки ротационные газомазутные РГМГ-1 и РГМГ-2** - унифицированы, предназначены для раздельного сжигания жидкого и газообразного топлива в топочной камере паровых и водогрейных котлов Е-1-0,9ГМ; Е-1,6-0,9ГМН; Е-2,5-0,9ГМ; КВ-ГМ-1,16-95; КВ-ГМ-2,32-95.

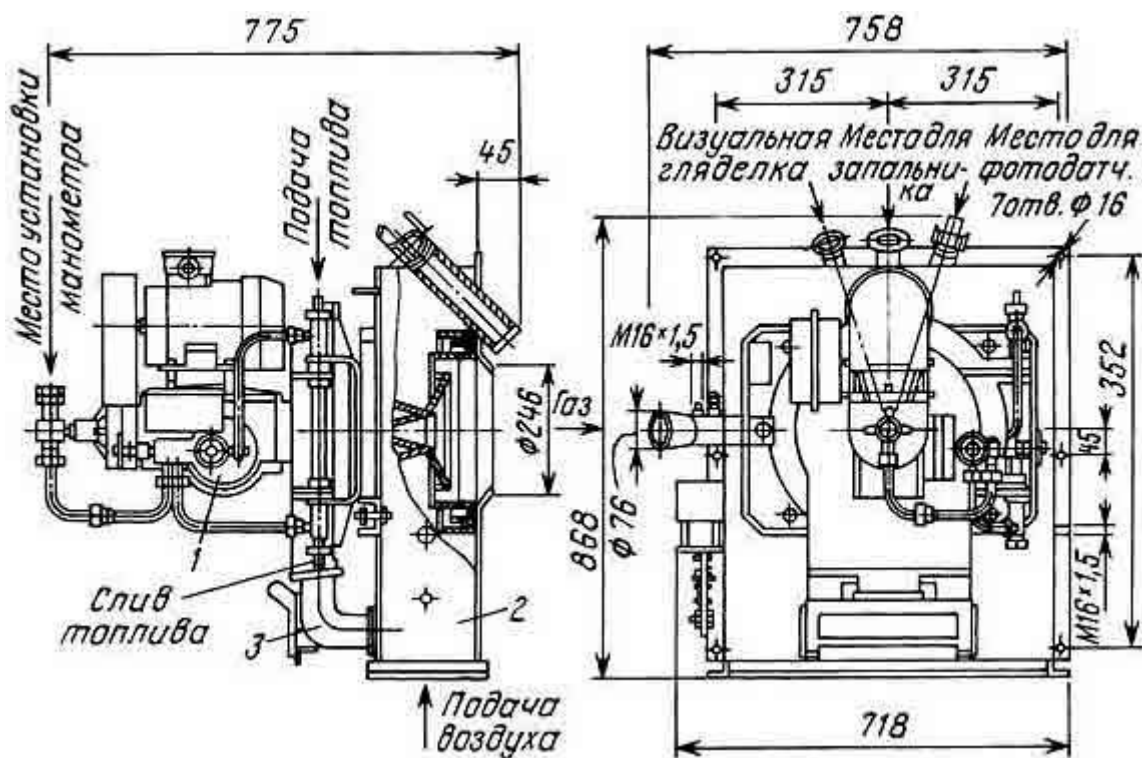
Рис. Ротационная газомазутная горелка типа РГМГ: 1 - ротационная форсунка; 2 - газоздушный короб; 3 - патрубок первичного воздуха.

Основным узлом **газомазутных горелок** серии РГМГ является ротационная форсунка, распыляющая жидкое топливо. Она состоит из топливоподающего и распыливающего устройств, вентилятора первичного воздуха, корпуса ходовой части и привода. Распыливающее устройство форсунки состоит из распыливающего стакана, внутренняя поверхность которого имеет конусообразную форму.

На полом вала форсунки **газомазутной горелки** крепится ротор вентилятора, шкив клиноременной передачи для привода электродвигателя, распыляющий стакан и питатель. От вала форсунки через червячную передачу приводится в действие топливный насос.

Газовая часть ротационной горелки - периферийного типа, состоит из кольцевого коллектора с однорядно-однокалиброванными газовыдающими отверстиями и одной газоподводящей трубы. Внутри коллектора установлена кольцевая диафрагма для равномерного распределения газа по газовыдающим отверстиям ротационной горелки.

В случае применения горелок на котлах, сжигающих только газообразное топливо, предусматривается выпуск горелок ГГ-1 и ГГ-2 без ротационных форсунок, в чисто газовом исполнении.



### Технические характеристики горелок РГМГ

Наименование показателя	РГМГ-1	РГМГ-2
Номинальная тепловая мощность горелки, МВт	1,1	2,2
Коэффициент рабочего регулирования горелки, не менее	5,0	5,0
Номинальное давление мазута перед горелкой, кПа	16,0	26,0
Номинальное давление газа перед горелкой, кПа	1,22	3,15
Номинальная температура воздуха перед горелкой, С	30±20	30±20
Кинематическая вязкость мазута перед горелкой, м2/с	44x10(-6)	44x10(-6)
Потери полного напора в горелке при номинальной тепловой мощности, Па	1000	1500
Температура газа перед горелкой, С	0-40	0-40
Минимальный коэффициент избытка воздуха при номинальной тепловой мощности, не более:		
на мазуте	1,1	1,1
на газе	1,05	1,05
Топливо	Природный газ, мазут	
Потребляемая мощность электродвигателей, кВт, не более	2,0	2,0
Номинальное напряжение, В	380	380
Масса, кг, не более	150	150

Архангельск (8182)63-90-72  
Астана (7172)727-132  
Астрахань (8512)99-46-04  
Барнаул (3852)73-04-60  
Белгород (4722)40-23-64  
Брянск (4832)59-03-52  
Владивосток (423)249-28-31  
Волгоград (844)278-03-48  
Вологда (8172)26-41-59  
Воронеж (473)204-51-73  
Екатеринбург (343)384-55-89

Иваново (4932)77-34-06  
Ижевск (3412)26-03-58  
Казань (843)206-01-48  
Калининград (4012)72-03-81  
Калуга (4842)92-23-67  
Кемерово (3842)65-04-62  
Киров (8332)68-02-04  
Краснодар (861)203-40-90  
Красноярск (391)204-63-61  
Курск (4712)77-13-04  
Липецк (4742)52-20-81

Магнитогорск (3519)55-03-13  
Москва (495)268-04-70  
Мурманск (8152)59-64-93  
Набережные Челны (8552)20-53-41  
Нижний Новгород (831)429-08-12  
Новокузнецк (3843)20-46-81  
Новосибирск (383)227-86-73  
Омск (3812)21-46-40  
Орел (4862)44-53-42  
Оренбург (3532)37-68-04  
Пенза (8412)22-31-16

Пермь (342)205-81-47  
Ростов-на-Дону (863)308-18-15  
Рязань (4912)46-61-64  
Самара (846)206-03-16  
Санкт-Петербург (812)309-46-40  
Саратов (845)249-38-78  
Севастополь (8692)22-31-93  
Симферополь (3652)67-13-56  
Смоленск (4812)29-41-54  
Сочи (862)225-72-31  
Ставрополь (8652)20-65-13

Сургут (3462)77-98-35  
Тверь (4822)63-31-35  
Томск (3822)98-41-53  
Тула (4872)74-02-29  
Тюмень (3452)66-21-18  
Ульяновск (8422)24-23-59  
Уфа (347)229-48-12  
Хабаровск (4212)92-98-04  
Челябинск (351)202-03-61  
Череповец (8202)49-02-64  
Ярославль (4852)69-52-93

Киргизия (996)312-96-26-47    Казахстан (772)734-952-31    Таджикистан (992)427-82-92-69

<http://prompriborplus.nt-rt.ru> || [psp@nt-rt.ru](mailto:psp@nt-rt.ru)