

Архангельск (8182)63-90-72  
Астана (7172)727-132  
Астрахань (8512)99-46-04  
Барнаул (3852)73-04-60  
Белгород (4722)40-23-64  
Брянск (4832)59-03-52  
Владивосток (423)249-28-31  
Волгоград (844)278-03-48  
Вологда (8172)26-41-59  
Воронеж (473)204-51-73  
Екатеринбург (343)384-55-89

Иваново (4932)77-34-06  
Ижевск (3412)26-03-58  
Казань (843)206-01-48  
Калининград (4012)72-03-81  
Калуга (4842)92-23-67  
Кемерово (3842)65-04-62  
Киров (8332)68-02-04  
Краснодар (861)203-40-90  
Красноярск (391)204-63-61  
Курск (4712)77-13-04  
Липецк (4742)52-20-81

Магнитогорск (3519)55-03-13  
Москва (495)268-04-70  
Мурманск (8152)59-64-93  
Набережные Челны (8552)20-53-41  
Нижний Новгород (831)429-08-12  
Новокузнецк (3843)20-46-81  
Новосибирск (383)227-86-73  
Омск (3812)21-46-40  
Орел (4862)44-53-42  
Оренбург (3532)37-68-04  
Пенза (8412)22-31-16

Пермь (342)205-81-47  
Ростов-на-Дону (863)308-18-15  
Рязань (4912)46-61-64  
Самара (846)206-03-16  
Санкт-Петербург (812)309-46-40  
Саратов (845)249-38-78  
Севастополь (8692)22-31-93  
Симферополь (3652)67-13-56  
Смоленск (4812)29-41-54  
Сочи (862)225-72-31  
Ставрополь (8652)20-65-13

Сургут (3462)77-98-35  
Тверь (4822)63-31-35  
Томск (3822)98-41-53  
Тула (4872)74-02-29  
Тюмень (3452)66-21-18  
Ульяновск (8422)24-23-59  
Уфа (347)229-48-12  
Хабаровск (4212)92-98-04  
Челябинск (351)202-03-61  
Череповец (8202)49-02-64  
Ярославль (4852)69-52-93

Киргизия (996)312-96-26-47 Казахстан (772)734-952-31 Таджикистан (992)427-82-92-69

<http://prompriborplus.nt-rt.ru> || [psp@nt-rt.ru](mailto:psp@nt-rt.ru)

## Котёл паровой Е-1,0-0,9ГМ (КП-1,0-9ГМ)

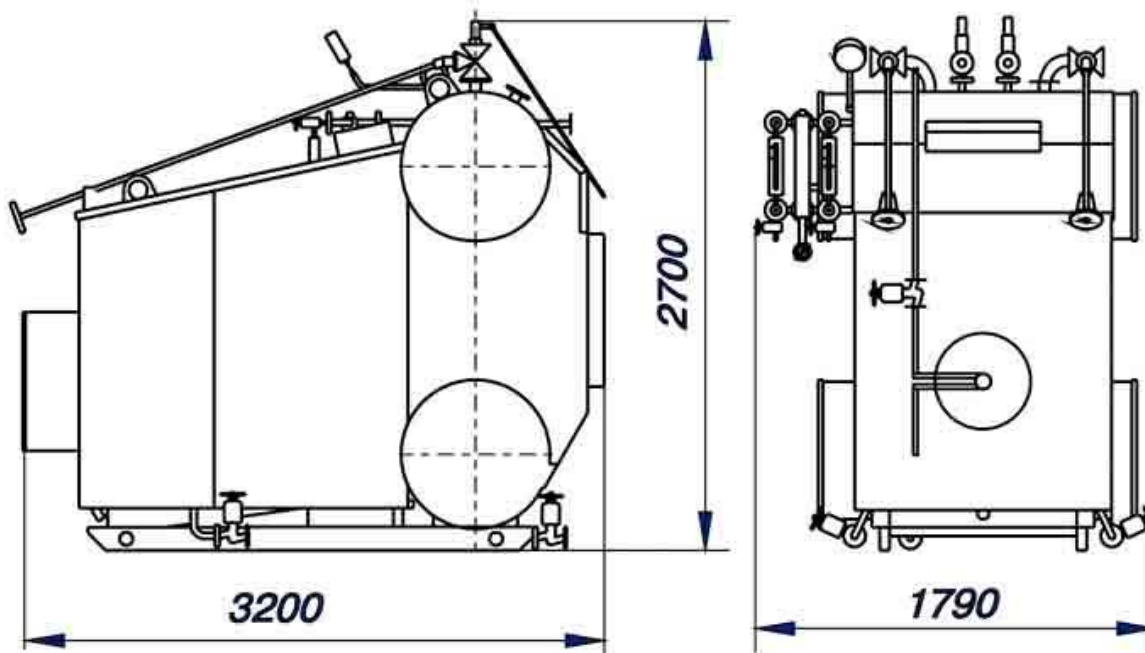
Паровой котел Е-1,0-0,9 предназначен для получения пара, находящегося под избыточным давлением не более 0,8 МПа (8 кгс/см<sup>2</sup>) и температурой не выше 170°С, используемого для технологических нужд при сжигании нормализованной нефти или мазута условной вязкостью не более 6 Ву.

Котел Е-1,0-0,9 включает в себя блок котла, горелку и запорную арматуру.

Блок парового котла Е 1,0-0,9 поставляется собранным на опорной раме, одним транспортным местом. Арматура поставляется отдельным транспортным местом (в ящике). По желанию заказчика котел Е 1,0-0,9 может комплектоваться питательным насосом, автоматикой безопасности, экономайзером, дымососом, оборудованием водо- и мазутоподготовки.

Котел Е-1,0-0,9 представляет собой конструкцию, состоящую из верхнего и нижнего барабанов, конвективного пучка, а также потолочно-фронтального и боковых экранов, образующих топочную камеру. Топочная камера отделена от конвективной части газоплотным экраном, в котором имеется окно для выхода газов в конвективный пучок.

Конвективный пучок состоит из коридорно-расположенных труб и одной перегородки, обеспечивающей разворот газов в пучке и их выход через окно в задней стенке котла Е 1,0-0,9. Трубная система котла Е 1,0-0,9 изготовлена из труб диаметром 51x2,5 мм. Наружная очистка труб от сажистых отложений осуществляется при помощи двух аппаратов паровой обдувки, расположенных на левой стенке котла, или механической очисткой при снятии разборной обшивки.



## Технические характеристики

Вид сжигаемого топлива	Нормализованная нефть
Расход расчетного топлива, кг/ч	80,6
Производительность, т/ч	1,0
Рабочее давление воды, МПа (кгс/см <sup>2</sup> )	0,8 (8)
Температура воды на входе, °С	50
Температура пара, °С	170
КПД котла с экономайзером, %	88
Габаритные размеры, мм	
Длина	3200
Ширина	1790
Высота	2700
Масса транспортабельного блока, кг	3230

**Архангельск** (8182)63-90-72  
**Астана** (7172)727-132  
**Астрахань** (8512)99-46-04  
**Барнаул** (3852)73-04-60  
**Белгород** (4722)40-23-64  
**Брянск** (4832)59-03-52  
**Владивосток** (423)249-28-31  
**Волгоград** (844)278-03-48  
**Вологда** (8172)26-41-59  
**Воронеж** (473)204-51-73  
**Екатеринбург** (343)384-55-89

**Иваново** (4932)77-34-06  
**Ижевск** (3412)26-03-58  
**Казань** (843)206-01-48  
**Калининград** (4012)72-03-81  
**Калуга** (4842)92-23-67  
**Кемерово** (3842)65-04-62  
**Киров** (8332)68-02-04  
**Краснодар** (861)203-40-90  
**Красноярск** (391)204-63-61  
**Курск** (4712)77-13-04  
**Липецк** (4742)52-20-81

**Магнитогорск** (3519)55-03-13  
**Москва** (495)268-04-70  
**Мурманск** (8152)59-64-93  
**Набережные Челны** (8552)20-53-41  
**Нижний Новгород** (831)429-08-12  
**Новокузнецк** (3843)20-46-81  
**Новосибирск** (383)227-86-73  
**Омск** (3812)21-46-40  
**Орел** (4862)44-53-42  
**Оренбург** (3532)37-68-04  
**Пенза** (8412)22-31-16

**Пермь** (342)205-81-47  
**Ростов-на-Дону** (863)308-18-15  
**Рязань** (4912)46-61-64  
**Самара** (846)206-03-16  
**Санкт-Петербург** (812)309-46-40  
**Саратов** (845)249-38-78  
**Севастополь** (8692)22-31-93  
**Симферополь** (3652)67-13-56  
**Смоленск** (4812)29-41-54  
**Сочи** (862)225-72-31  
**Ставрополь** (8652)20-65-13

**Сургут** (3462)77-98-35  
**Тверь** (4822)63-31-35  
**Томск** (3822)98-41-53  
**Тула** (4872)74-02-29  
**Тюмень** (3452)66-21-18  
**Ульяновск** (8422)24-23-59  
**Уфа** (347)229-48-12  
**Хабаровск** (4212)92-98-04  
**Челябинск** (351)202-03-61  
**Череповец** (8202)49-02-64  
**Ярославль** (4852)69-52-93

**Киргизия** (996)312-96-26-47    **Казахстан** (772)734-952-31    **Таджикистан** (992)427-82-92-69

<http://prompriborplus.nt-rt.ru> || [psp@nt-rt.ru](mailto:psp@nt-rt.ru)