

Архангельск (8182)63-90-72
Астана (7172)727-132
Астрахань (8512)99-46-04
Барнаул (3852)73-04-60
Белгород (4722)40-23-64
Брянск (4832)59-03-52
Владивосток (423)249-28-31
Волгоград (844)278-03-48
Вологда (8172)26-41-59
Воронеж (473)204-51-73
Екатеринбург (343)384-55-89

Иваново (4932)77-34-06
Ижевск (3412)26-03-58
Казань (843)206-01-48
Калининград (4012)72-03-81
Калуга (4842)92-23-67
Кемерово (3842)65-04-62
Киров (8332)68-02-04
Краснодар (861)203-40-90
Красноярск (391)204-63-61
Курск (4712)77-13-04
Липецк (4742)52-20-81

Магнитогорск (3519)55-03-13
Москва (495)268-04-70
Мурманск (8152)59-64-93
Набережные Челны (8552)20-53-41
Нижний Новгород (831)429-08-12
Новокузнецк (3843)20-46-81
Новосибирск (383)227-86-73
Омск (3812)21-46-40
Орел (4862)44-53-42
Оренбург (3532)37-68-04
Пенза (8412)22-31-16

Пермь (342)205-81-47
Ростов-на-Дону (863)308-18-15
Рязань (4912)46-61-64
Самара (846)206-03-16
Санкт-Петербург (812)309-46-40
Саратов (845)249-38-78
Севастополь (8692)22-31-93
Симферополь (3652)67-13-56
Смоленск (4812)29-41-54
Сочи (862)225-72-31
Ставрополь (8652)20-65-13

Сургут (3462)77-98-35
Тверь (4822)63-31-35
Томск (3822)98-41-53
Тула (4872)74-02-29
Тюмень (3452)66-21-18
Ульяновск (8422)24-23-59
Уфа (347)229-48-12
Хабаровск (4212)92-98-04
Челябинск (351)202-03-61
Череповец (8202)49-02-64
Ярославль (4852)69-52-93

Киргизия (996)312-96-26-47 Казахстан (772)734-952-31 Таджикистан (992)427-82-92-69

<http://prompriborplus.nt-rt.ru> || psp@nt-rt.ru

Котел Е-2,5-1,4-Р (паровой котел ДСЕ-2,5-14-Шп)



Котел Е-2,5 (котел ДСЕ) с механической топкой типа "Шурующая планка" предназначен для получения насыщенного пара давлением до 1,3 МПа (13 кгс/см²) при сжигании каменного или бурого угля.

Котел Е-2,5 (котел ДСЕ) поставляется двумя транспортабельными блоками:

- блок котла в обшивке и изоляции;
- топка "Шурующая планка".

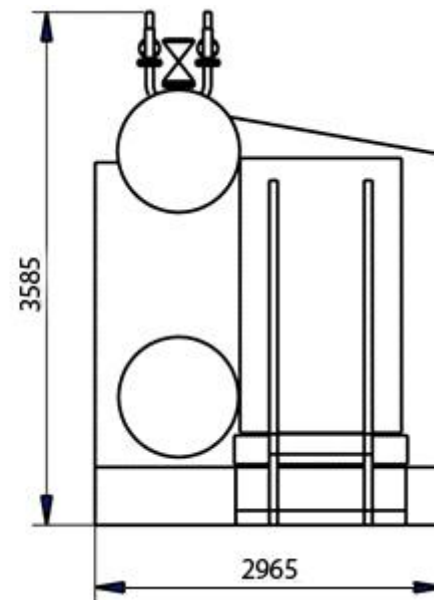
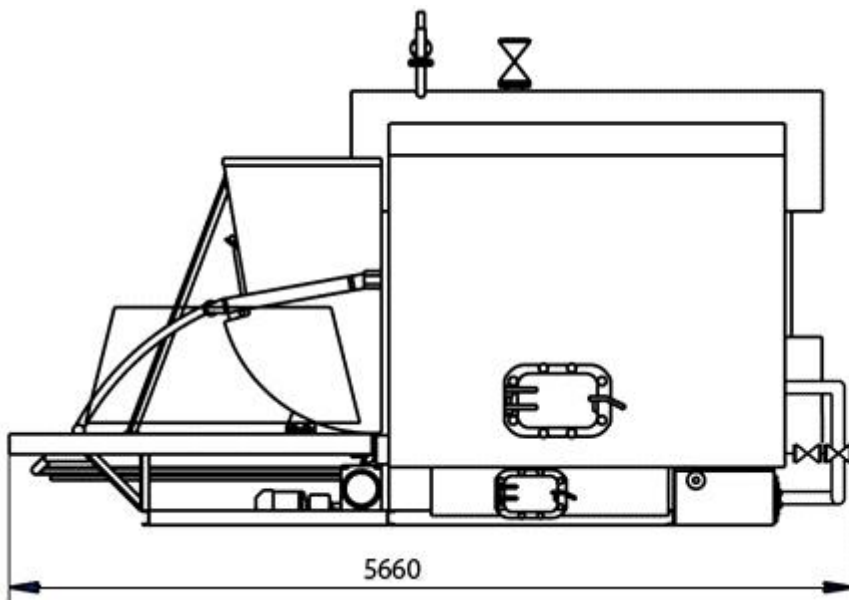
Лестница, арматура и мелкие сборочные единицы поставляются в ящике, а вентилятор и комплект автоматики отправляется заказчику отдельными транспортабельными местами. По желанию заказчика котел Е 2,5 (котел ДСЕ) может комплектоваться дымососом, золоуловителем, оборудованием водоподготовки, транспортерами топливоподачи и шлакозолоудаления.

Основными элементами парового котла ДСЕ являются верхний и нижний барабаны, конвективный пучок и экраны (газоплотный, правый топочный, фронтальной и задний). Трубная система котла ДСЕ выполнена из труб диаметром 51х2,5 мм. Очистка наружной поверхности труб от сажистых отложений осуществляется через лючки, расположенных в левой части фронта котла, при помощи генератора ударных волн ГУВ.

Топка механическая, состоит из блока топочного, неподвижных и подвижных колосников, бункера, шурующей планки и вентилятора. Подача топлива производится транспортером топливоподачи через бункер топки, а удаление шлака производится транспортером шлакозолоудаления.

Корпус блока котла Е-2,5 (котла ДСЕ) имеет декоративную обшивку и тепловую изоляцию.

Порядок монтажа котла ДСЕ с топкой указан в технической документации, предоставляемой заказчику.



Техническая характеристика

Вид сжигаемого топлива	каменный уголь
Расход расчетного топлива, кг/ч	360
Производительность, т/ч	2,5
Рабочее давление воды, МПа (кгс/см ² /)	1,3 (13)
Температура воды на входе, °С	50
Температура пара на выходе, °С	194
Расчетный КПД котла Е-2,5-1,4Р (котла ДСЕ), %	81
Габаритные размеры, мм	
Длина	5660
Ширина	2965
Высота	3585
Масса транспортабельного блока, кг	5400
Масса в объеме заводской поставки, кг	8600

Архангельск (8182)63-90-72
 Астана (7172)727-132
 Астрахань (8512)99-46-04
 Барнаул (3852)73-04-60
 Белгород (4722)40-23-64
 Брянск (4832)59-03-52
 Владивосток (423)249-28-31
 Волгоград (844)278-03-48
 Вологда (8172)26-41-59
 Воронеж (473)204-51-73
 Екатеринбург (343)384-55-89

Иваново (4932)77-34-06
 Ижевск (3412)26-03-58
 Казань (843)206-01-48
 Калининград (4012)72-03-81
 Калуга (4842)92-23-67
 Кемерово (3842)65-04-62
 Киров (8332)68-02-04
 Краснодар (861)203-40-90
 Красноярск (391)204-63-61
 Курск (4712)77-13-04
 Липецк (4742)52-20-81

Магнитогорск (3519)55-03-13
 Москва (495)268-04-70
 Мурманск (8152)59-64-93
 Набережные Челны (8552)20-53-41
 Нижний Новгород (831)429-08-12
 Новокузнецк (3843)20-46-81
 Новосибирск (383)227-86-73
 Омск (3812)21-46-40
 Краснодар (861)203-40-90
 Орел (4862)44-53-42
 Оренбург (3532)37-68-04
 Пенза (8412)22-31-16

Пермь (342)205-81-47
 Ростов-на-Дону (863)308-18-15
 Рязань (4912)46-61-64
 Самара (846)206-03-16
 Санкт-Петербург (812)309-46-40
 Саратов (845)249-38-78
 Севастополь (8692)22-31-93
 Симферополь (3652)67-13-56
 Смоленск (4812)29-41-54
 Сочи (862)225-72-31
 Ставрополь (8652)20-65-13

Сургут (3462)77-98-35
 Тверь (4822)63-31-35
 Томск (3822)98-41-53
 Тула (4872)74-02-29
 Тюмень (3452)66-21-18
 Ульяновск (8422)24-23-59
 Уфа (347)229-48-12
 Хабаровск (4212)92-98-04
 Челябинск (351)202-03-61
 Череповец (8202)49-02-64
 Ярославль (4852)69-52-93

Киргизия (996)312-96-26-47 Казахстан (772)734-952-31 Таджикистан (992)427-82-92-69

<http://prompriborplus.nt-rt.ru> || psp@nt-rt.ru