

Архангельск (8182)63-90-72  
 Астана (7172)727-132  
 Астрахань (8512)99-46-04  
 Барнаул (3852)73-04-60  
 Белгород (4722)40-23-64  
 Брянск (4832)59-03-52  
 Владивосток (423)249-28-31  
 Волгоград (844)278-03-48  
 Вологда (8172)26-41-59  
 Воронеж (473)204-51-73  
 Екатеринбург (343)384-55-89

Иваново (4932)77-34-06  
 Ижевск (3412)26-03-58  
 Казань (843)206-01-48  
 Калининград (4012)72-03-81  
 Калуга (4842)92-23-67  
 Кемерово (3842)65-04-62  
 Киров (8332)68-02-04  
 Краснодар (861)203-40-90  
 Красноярск (391)204-63-61  
 Курск (4712)77-13-04  
 Липецк (4742)52-20-81

Магнитогорск (3519)55-03-13  
 Москва (495)268-04-70  
 Мурманск (8152)59-64-93  
 Набережные Челны (8552)20-53-41  
 Нижний Новгород (831)429-08-12  
 Новокузнецк (3843)20-46-81  
 Новосибирск (383)227-86-73  
 Омск (3812)21-46-40  
 Орел (4862)44-53-42  
 Оренбург (3532)37-68-04  
 Пенза (8412)22-31-16

Пермь (342)205-81-47  
 Ростов-на-Дону (863)308-18-15  
 Рязань (4912)46-61-64  
 Самара (846)206-03-16  
 Санкт-Петербург (812)309-46-40  
 Саратов (845)249-38-78  
 Севастополь (8692)22-31-93  
 Симферополь (3652)67-13-56  
 Смоленск (4812)29-41-54  
 Сочи (862)225-72-31  
 Ставрополь (8652)20-65-13

Сургут (3462)77-98-35  
 Тверь (4822)63-31-35  
 Томск (3822)98-41-53  
 Тула (4872)74-02-29  
 Тюмень (3452)66-21-18  
 Ульяновск (8422)24-23-59  
 Уфа (347)229-48-12  
 Хабаровск (4212)92-98-04  
 Челябинск (351)202-03-61  
 Череповец (8202)49-02-64  
 Ярославль (4852)69-52-93

Киргизия (996)312-96-26-47    Казахстан (772)734-952-31    Таджикистан (992)427-82-92-69

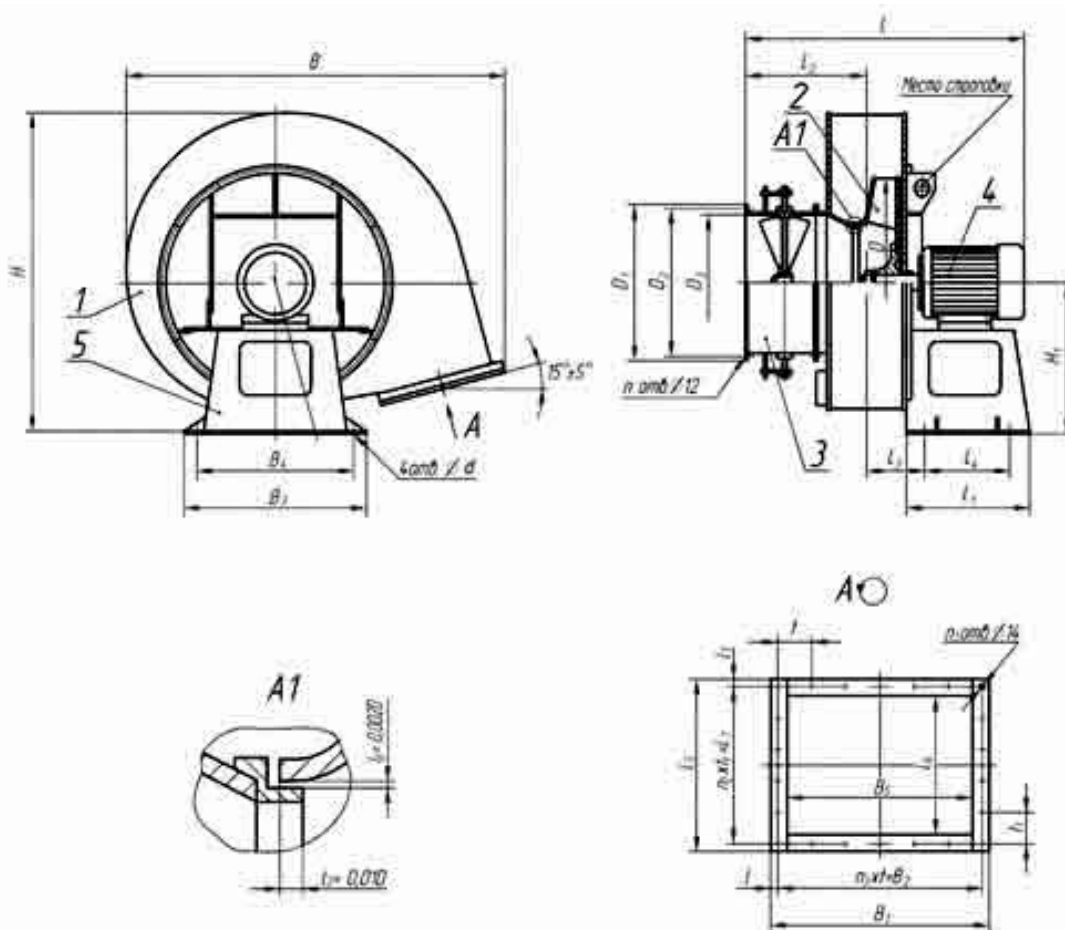
<http://prompriborplus.nt-rt.ru> || [psp@nt-rt.ru](mailto:psp@nt-rt.ru)

## Вентиляторы ВДН с посадкой рабочего колеса на вал двигателя

### Вентиляторы с посадкой рабочего колеса на вал двигателя ВДН №6,3/ 8/ 9 /10/ 11,2/ 12,5/ 13

Вентиляторы дутьевые центробежные котельные ВДН одностороннего всасывания получили широкое применение в системах подачи воздуха в топки паровых и водогрейных котлов. Однако, могут быть задействованы и в качестве дымососов для отсасывания дымовых газов из топок промышленных котлов с уравновешенной тягой.

В других случаях, могут использоваться для санитарно-технических нужд в технологических установках предприятий разного профиля и отраслей, где необходимо регулирование производительности, для перемещения чистого воздуха.



**Обозначения:** 1-корпус; 2-рабочее колесо; 3-осевой направляющий аппарат; 4-электродвигатель; 5-постамент.

### Технические характеристики

Обозначение дутьевого вентилятора котла	Тип эл. / двигателя вентилятора	Устан. овл. мощ-ть двигателя, кВт	Потр. мощ-ть, кВт	Произ-ть вентилятора, х1000 м3/ч	Давл. даПа	Габариты вентилятора (LxВxН), мм	Масса, кг
Вентилятор ВДН-6,3-1000 об/мин	4А112МА6	3,0	0,7	3,4	62,5	1150x1240x1075	365
Вентилятор ВДН-6,3-1500 об/мин	4А112М4	5,5	2,4	5,102	138,0	1150x1240x1075	365
Вентилятор ВДН-8-1000 об/мин	АИР160S6	11,0	2,3	6,97	99,0	1165x1470x1285	518
Вентилятор ВДН-8-1500 об/мин	АИР160S4	15,0	7,9	10,46	223,0	1165x1470x1285	523
Вентилятор ВДН-9-1000 об/мин	АИР160S6	11,0	4,2	9,93	125,0	1205x1647x1368	543
Вентилятор ВДН-9-1500 об/мин	АИР160S4	15,0	14,2	14,9	283,0	1205x1647x1368	548
Вентилятор ВДН-10-1000 об/мин	АИР160S6	11,0	7,1	13,62	155,0	1288x1825x1485	625
Вентилятор ВДН-10-1500 об/мин	АИР180М4	30,0	24,0	20,43	352,0	1360x1825x1485	690
Вентилятор ВДН-11,2-1000 об/мин	А200М6	22,0	12,6	19,13	194,0	1477x2038x1685	986
Вентилятор ВДН-11,2-1500 об/мин	5А225М4	55,0	42,5	28,7	441,0	1505x2038x1685	1063
Вентилятор ВДН-12,5-1000 об/мин	А200L6	30,0	21,8	26,6	243,0	1626x2230x1820	1125
Вентилятор ВДН-12,5-1500 об/мин	4А250М4	90,0	73,6	39,9	552,0	1745x2230x1820	1354
Вентилятор ВДН-13-1000 об/мин	4АМ250S6	45,0	27,0	29,0	275,0	1815x2270x1990	1475
Вентилятор ВДН-13-1500 об/мин	4АМ280М4	132,0	91,0	43,0	620,0	2080x2270x1990	1811
Вентилятор ВД-3-1500 об/мин	АИР100S4	3,0	0,19	1,0	46,0	605x515x570	78
Вентилятор ВД-3-3000 об/мин	АИР112М2	7,5	1,6	2,0	185,0	660x515x570	99
Вентилятор 30ЦС-85-3000 об/мин	4АМ160S2	15,0	13,0	3,0	833,0	728x775x804	204
Вентилятор 19ЦС-63-3000 об/мин	4АМ132М2	11,0	6,0	1,9	618,0	634x685x715	148
Вентилятор ВД-2,8-1500 об/мин	АИР100S4	3,0	0,4	1,3	70,0	500x525x580	65
Вентилятор ВД-2,8-3000 об/мин	АИР112М2	7,5	3,3	2,6	280,0	565x525x580	80
<b>Вентилятор возврата уноса 3000 об/мин</b>	4АМ100S2	4,0	1,7	1,0	380,0	452x654x685	112,65
<b>Вентилятор острого дутья 3000 об/мин</b>	4АМ112М2У3	7,5	3,5	1,8	395,0	581x634x611	128
Вентилятор ВД-2,7-1500 об/мин	4АМ80А4	1,1	0,09	0,55	37,5	420x393x569	30
Вентилятор ВД-2,7-3000 об/мин	4А71В2	1,1	0,7	1,1	150,0	420x393x569	34
Вентилятор ВД-2,7-3000 об/мин	4АМ80А2	1,5	0,7	1,1	150,0	420x393x569	40

Архангельск (8182)63-90-72  
Астана (7172)727-132  
Астрахань (8512)99-46-04  
Барнаул (3852)73-04-60  
Белгород (4722)40-23-64  
Брянск (4832)59-03-52  
Владивосток (423)249-28-31  
Волгоград (844)278-03-48  
Вологда (8172)26-41-59  
Воронеж (473)204-51-73  
Екатеринбург (343)384-55-89

Иваново (4932)77-34-06  
Ижевск (3412)26-03-58  
Казань (843)206-01-48  
Калининград (4012)72-03-81  
Калуга (4842)92-23-67  
Кемерово (3842)65-04-62  
Киров (8332)68-02-04  
Краснодар (861)203-40-90  
Красноярск (391)204-63-61  
Курск (4712)77-13-04  
Липецк (4742)52-20-81

Магнитогорск (3519)55-03-13  
Москва (495)268-04-70  
Мурманск (8152)59-64-93  
Набережные Челны (8552)20-53-41  
Нижний Новгород (831)429-08-12  
Новокузнецк (3843)20-46-81  
Новосибирск (383)227-86-73  
Омск (3812)21-46-40  
Орел (4862)44-53-42  
Оренбург (3532)37-68-04  
Пенза (8412)22-31-16

Пермь (342)205-81-47  
Ростов-на-Дону (863)308-18-15  
Рязань (4912)46-61-64  
Самара (846)206-03-16  
Санкт-Петербург (812)309-46-40  
Саратов (845)249-38-78  
Севастополь (8692)22-31-93  
Симферополь (3652)67-13-56  
Смоленск (4812)29-41-54  
Сочи (862)225-72-31  
Ставрополь (8652)20-65-13

Сургут (3462)77-98-35  
Тверь (4822)63-31-35  
Томск (3822)98-41-53  
Тула (4872)74-02-29  
Тюмень (3452)66-21-18  
Уфа (347)229-48-12  
Хабаровск (4212)92-98-04  
Челябинск (351)202-03-61  
Череповец (8202)49-02-64  
Ярославль (4852)69-52-93

Киргизия (996)312-96-26-47    Казахстан (772)734-952-31    Таджикистан (992)427-82-92-69

<http://prompriborplus.nt-rt.ru> || [psp@nt-rt.ru](mailto:psp@nt-rt.ru)