

Архангельск (8182)63-90-72
 Астана (7172)727-132
 Астрахань (8512)99-46-04
 Барнаул (3852)73-04-60
 Белгород (4722)40-23-64
 Брянск (4832)59-03-52
 Владивосток (423)249-28-31
 Волгоград (844)278-03-48
 Вологда (8172)26-41-59
 Воронеж (473)204-51-73
 Екатеринбург (343)384-55-89

Иваново (4932)77-34-06
 Ижевск (3412)26-03-58
 Казань (843)206-01-48
 Калининград (4012)72-03-81
 Калуга (4842)92-23-67
 Кемерово (3842)65-04-62
 Киров (8332)68-02-04
 Краснодар (861)203-40-90
 Красноярск (391)204-63-61
 Курск (4712)77-13-04
 Липецк (4742)52-20-81

Магнитогорск (3519)55-03-13
 Москва (495)268-04-70
 Мурманск (8152)59-64-93
 Набережные Челны (8552)20-53-41
 Нижний Новгород (831)429-08-12
 Новокузнецк (3843)20-46-81
 Новосибирск (383)227-86-73
 Омск (3812)21-46-40
 Орел (4862)44-53-42
 Оренбург (3532)37-68-04
 Пенза (8412)22-31-16

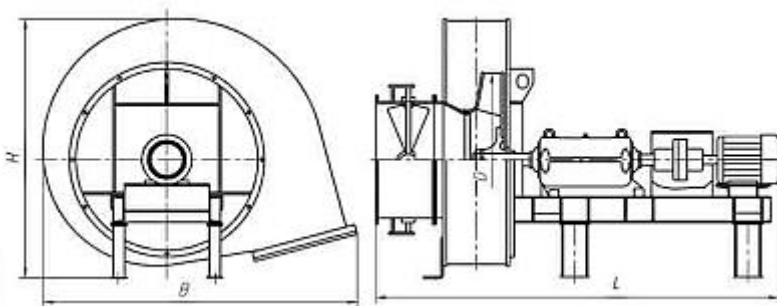
Пермь (342)205-81-47
 Ростов-на-Дону (863)308-18-15
 Рязань (4912)46-61-64
 Самара (846)206-03-16
 Санкт-Петербург (812)309-46-40
 Саратов (845)249-38-78
 Севастополь (8692)22-31-93
 Симферополь (3652)67-13-56
 Смоленск (4812)29-41-54
 Сочи (862)225-72-31
 Ставрополь (8652)20-65-13

Сургут (3462)77-98-35
 Тверь (4822)63-31-35
 Томск (3822)98-41-53
 Тула (4872)74-02-29
 Тюмень (3452)66-21-18
 Ульяновск (8422)24-23-59
 Уфа (347)229-48-12
 Хабаровск (4212)92-98-04
 Челябинск (351)202-03-61
 Череповец (8202)49-02-64
 Ярославль (4852)69-52-93

Киргизия (996)312-96-26-47 Казахстан (772)734-952-31 Таджикистан (992)427-82-92-69

<http://prompriborplus.nt-rt.ru> || psp@nt-rt.ru

Дымосос ДН с ходовой частью



Наибольшее применение тягодутьевые машины получили в энергетике в качестве вытяжных и дутьевых устройств для котлов малой и средней мощности.

Поставляем различные исполнения дымососов и вентиляторов с диаметром рабочего колеса от 500 до 1500 мм (500,630,800,900,1000,1120,1250,1300 и 1500).

Тягодутьевые машины могут перемещать воздух и различные газы с температурой от минус 30 до +250 °С.

По специальному заказу возможно изготовить дымососы для газов с температурой до 600...700 °С с применением жаропрочных сталей и охлаждающих устройств.

Вентиляторы и дымососы просты в обслуживании, отличаются повышенной прочностью и надежной работой.

Обозначение дымососа котла с ходовой частью	Тип эл. / двигателя дымососа	Установл. мощность двигателя, кВт	Потр. мощность, кВт	Произ - ть дымососа, х 1000 м3/ч	Давл. Па	Габариты дымососа (LxВxH), мм	Масса, кг
Дымосос ДН 6,3Х-1000 об/мин	4А112МА6	3,0	0,45	3,402	39,0	2125x1240x950	485
Дымосос ДН 6,3Х-1500 об/мин	4А112М4	5,5	1,2	5,102	88,0	2125x1240x950	485
Дымосос ДН 8Х-1000 об/мин	4А160S6	11,0	1,5	6,97	63,0	2160x1470x1265	681
Дымосос ДН 8Х-1500 об/мин	4А160S4	15,0	5,1	10,46	143,0	2160x1470x1265	681
Дымосос ДН 9Х-1000 об/мин	4А160S6	11,0	2,7	9,93	80,0	2200x1647x1345	737
Дымосос ДН 9Х-1500 об/мин	4А160S4	15,0	9,1	14,9	181,0	2200x1647x1345	737
Дымосос ДН 10Х-1000 об/мин	АИР160S6	11,0	4,6	13,62	99,0	2685x1825x1645	960
Дымосос ДН 10Х-1500 об/мин	АИР180М4	30,0	15,5	20,43	223,0	2685x1825x1645	1040
Дымосос ДН 11,2Х-1000 об/мин	АИР160S6	11,0	8,1	19,13	124,0	2730x2038x1775	1215
Дымосос ДН 11,2Х-1500 об/мин	А200М4	37,0	27,2	28,7	281,0	2730x2038x1775	1395

0 об/мин									
Дымосос ДН 12,5Х-100 0 об/мин	АИР180М6	18,5	14,0	26,6	155,0	2850х2230х1880	1375		
Дымосос ДН 12,5Х-150 0 об/мин	5А225М4	55,0	47,2	39,9	351,0	2850х2230х1880	1550		
Дымосос ДН 13Х-1000 об/мин	4АМ200L6	30,0	18,5	29,0	187,0	2895х2270х1970	1562		
Дымосос ДН 13Х-1500 об/мин	4АМ250М4	90,0	58,5	43,0	400,0	3040х2270х1970	1794		
Дымосос ДН 15Х-1000 об/мин	4А280S6	75,0	40,0	51,0	252,0	3510х2710х2220	2860		
Дымосос ДН 15Х-1500 об/мин	АИР355S4	250,0	145,0	77,5	575,0	3745х2710х2220	3170		
Дымосос ДН 15Х-750 б/мин	4АМ250М8	45,0	16,9	38,3	14,18	3310х2710х2220	2610		
Дымосос ДН-17Х- 750 об/мин	А280S8	55		75	16,8	2617х2808х2548	3100 бе з эл. д в.		
Дымосос ДН-17Х- 100 0 об/мин	АИР355S6	160		75	29,0	2617х2808х2548	3100 бе з эл. д в.		
Дымосос ДН-17Х- 1500 об/мин	ДА304-400 Х-4	400		110	66,0	2617х2808х2548	3100 бе з эл. д в.		
Дымосос ДН-19Х- 750 об/мин	АИР355S6	132		80	21,0	2775х2946х4326 5	4600 бе з эл. д в.		
Дымосос ДН-19Х- 100 0 об/мин	АИР355S6	160		108	36,0	2775х2946х4326 5	4600 бе з эл. д в.		
Дымосос ДН-19Х- 100 0 об/мин	АИР355S6	200		108	36,0	2775х2946х4326 5	4430 бе з эл. д в.		
Дымосос ДН-21Х- 750 об/мин	АИР355М6	315		108	36,0	2854х2984х3549	5800 бе з эл. д в.		
Дымосос ДН-21Х- 100 0 об/мин	ДА304-400У -6	400		145	44,0	2854х2984х3549	5400 бе з эл. д в.		

Архангельск (8182)63-90-72
Астана (7172)727-132
Астрахань (8512)99-46-04
Барнаул (3852)73-04-60
Белгород (4722)40-23-64
Брянск (4832)59-03-52
Владивосток (423)249-28-31
Волгоград (844)278-03-48
Вологда (8172)26-41-59
Воронеж (473)204-51-73
Екатеринбург (343)384-55-89

Иваново (4932)77-34-06
Ижевск (3412)26-03-58
Казань (843)206-01-48
Калининград (4012)72-03-81
Калуга (4842)92-23-67
Кемерово (3842)65-04-62
Киров (8332)68-02-04
Краснодар (861)203-40-90
Красноярск (391)204-63-61
Курск (4712)77-13-04
Липецк (4742)52-20-81

Магнитогорск (3519)55-03-13
Москва (495)268-04-70
Мурманск (8152)59-64-93
Набережные Челны (8552)20-53-41
Нижний Новгород (831)429-08-12
Новокузнецк (3843)20-46-81
Новосибирск (383)227-86-73
Омск (3812)21-46-40
Орел (4862)44-53-42
Оренбург (3532)37-68-04
Пенза (8412)22-31-16

Пермь (342)205-81-47
Ростов-на-Дону (863)308-18-15
Рязань (4912)46-61-64
Самара (846)206-03-16
Санкт-Петербург (812)309-46-40
Саратов (845)249-38-78
Севастополь (8692)22-31-93
Симферополь (3652)67-13-56
Смоленск (4812)29-41-54
Сочи (862)225-72-31
Ставрополь (8652)20-65-13

Сургут (3462)77-98-35
Тверь (4822)63-31-35
Томск (3822)98-41-53
Тула (4872)74-02-29
Тюмень (3452)66-21-18
Ульяновск (8422)24-23-59
Уфа (347)229-48-12
Хабаровск (4212)92-98-04
Челябинск (351)202-03-61
Череповец (8202)49-02-64
Ярославль (4852)69-52-93

Киргизия (996)312-96-26-47 Казахстан (772)734-952-31 Таджикистан (992)427-82-92-69

<http://prompriborplus.nt-rt.ru> || psp@nt-rt.ru