

Архангельск (8182)63-90-72
Астана (7172)727-132
Астрахань (8512)99-46-04
Барнаул (3852)73-04-60
Белгород (4722)40-23-64
Брянск (4832)59-03-52
Владивосток (423)249-28-31
Волгоград (844)278-03-48
Вологда (8172)26-41-59
Воронеж (473)204-51-73
Екатеринбург (343)384-55-89

Иваново (4932)77-34-06
Ижевск (3412)26-03-58
Казань (843)206-01-48
Калининград (4012)72-03-81
Калуга (4842)92-23-67
Кемерово (3842)65-04-62
Киров (8332)68-02-04
Краснодар (861)203-40-90
Красноярск (391)204-63-61
Курск (4712)77-13-04
Липецк (4742)52-20-81

Магнитогорск (3519)55-03-13
Москва (495)268-04-70
Мурманск (8152)59-64-93
Набережные Челны (8552)20-53-41
Нижний Новгород (831)429-08-12
Новокузнецк (3843)20-46-81
Новосибирск (383)227-86-73
Омск (3812)21-46-40
Орел (4862)44-53-42
Оренбург (3532)37-68-04
Пенза (8412)22-31-16

Пермь (342)205-81-47
Ростов-на-Дону (863)308-18-15
Рязань (4912)46-61-64
Самара (846)206-03-16
Санкт-Петербург (812)309-46-40
Саратов (845)249-38-78
Севастополь (8692)22-31-93
Симферополь (3652)67-13-56
Смоленск (4812)29-41-54
Сочи (862)225-72-31
Ставрополь (8652)20-65-13

Сургут (3462)77-98-35
Тверь (4822)63-31-35
Томск (3822)98-41-53
Тула (4872)74-02-29
Тюмень (3452)66-21-18
Ульяновск (8422)24-23-59
Уфа (347)229-48-12
Хабаровск (4212)92-98-04
Челябинск (351)202-03-61
Череповец (8202)49-02-64
Ярославль (4852)69-52-93

Киргизия (996)312-96-26-47 Казахстан (772)734-952-31 Таджикистан (992)427-82-92-69

<http://prompriborplus.nt-rt.ru> || psp@nt-rt.ru

Циклоны ЦН-15, сухая очистка газов



Циклоны ЦН-15 предназначены для сухой очистки газов. Указанные циклоны рекомендуется применять для улавливания золы из дымовых газов, пыли, уносимой из сушилок, пыли, уносимой газом из аппаратов, в которых протекают процессы со взвешенными в газе частицами, пыли, образующейся при пневматической транспортировке материалов, для очистки загрязненного воздуха с начальной запыленностью до 400 г/м³.

Для очистки воздуха от взрывоопасной, сильнослипающейся и волокнистой пыли циклоны ЦН-15 применять не следует.

В зависимости от расхода очищаемого воздуха циклоны могут применяться как в одиночном исполнении, так и в групповом, состоящем из 2-х, 4-х, 6-и и 8-ми циклонов. При подборе типоразмера циклона надо учитывать, что с увеличением диаметра циклона степень очистки воздуха уменьшается. В связи с этим не рекомендуется применять циклоны с диаметром более 800-1000мм.

Конструкция циклона рассчитана на температуру до 400°С и разрежение (давление) 5(500) кПа (кгс/м²).

Циклоны изготавливаются как левого, так и правого исполнения. Они могут устанавливаться как на всасывающей линии вентилятора, так и на нагнетании. В зависимости от этого одиночный циклон комплектуется с улиткой на выходе очищенного воздуха или зонтом.

При очистке воздуха от абразивной пыли, вызывающей износ крыльчаток вентилятора, циклоны рекомендуется устанавливать перед вентилятором. В группе циклонов патрубки с выходом очищенного воздуха могут объединяться сборным коллектором с выходом воздуха вертикально и системой улиток каждого циклона, объединенных общим фланцем.

В первом случае группа циклонов носит название **ЦН-15-СП**, во втором случае **ЦН-15-УП**, где П - форма бункера циклона- пирамидальная; числа 200,300,400 и т.д. соответствуют диаметру циклона Дмм.жет быть увеличена.

Условное обозначение типоразмера одиночного группового циклона:

Например: ЦН-15Л-600х2УП.

- ЦН - циклон НИИОгаза;
- 15 – угол наклона входного патрубка относительно горизонтали (град.);
- П, Л – «Правое» («Левое») вращение газа;
- число после тире (600) – внутренний диаметр цилиндрической части циклона (мм);
- следующая цифра (2) – количество циклонов в группе;
- У – с камерой очищенного газа в виде «улитки»;
- С – с камерой очищенного воздуха в виде сборника;
- П – пирамидальная форма бункера.

Материал для изготовления циклонов – углеродистая сталь при температуре окружающей среды до 40оС. При температуре ниже - 40оС применяют низколегированные стали.

Групповые циклоны диаметром более 600 мм поставляются в разобранном виде.

При работе циклонов должна быть обеспечена выгрузка пыли. При этом уровень пыли в бункерах должен быть не выше плоскости, расположенной от крышки бункера на 0,5 диаметра циклона.

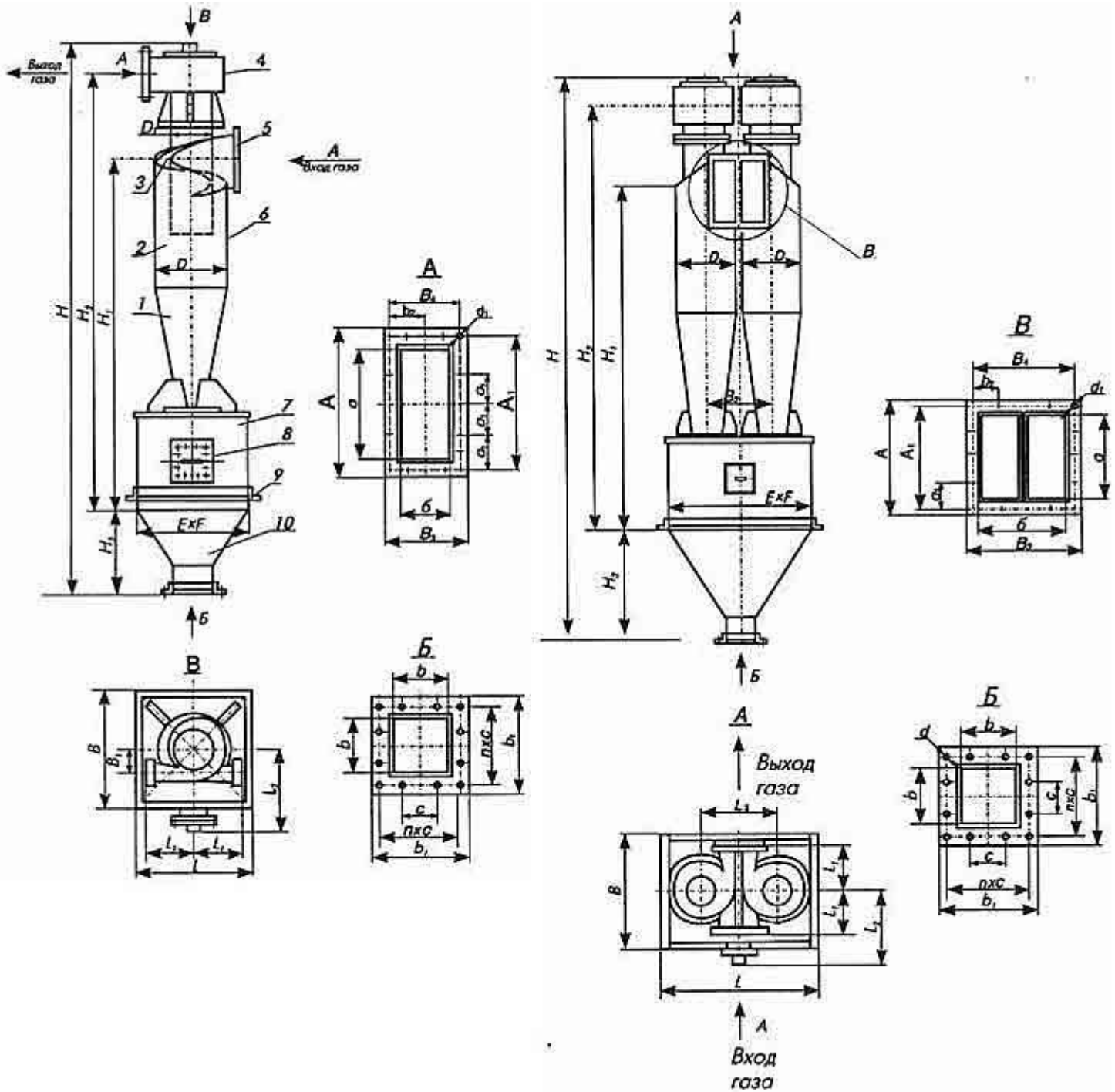
В технической характеристике приведены значения производительности, отнесенные к скорости в цилиндрической части циклона $V=2,5$ и $4,0$ м/с. В обычных условиях оптимальной считается скорость $4,0$ м/с. Скорость $2,5$ м/с рекомендуется принимать при работе с абразивной пылью.

Основные параметры циклонов ЦН-15

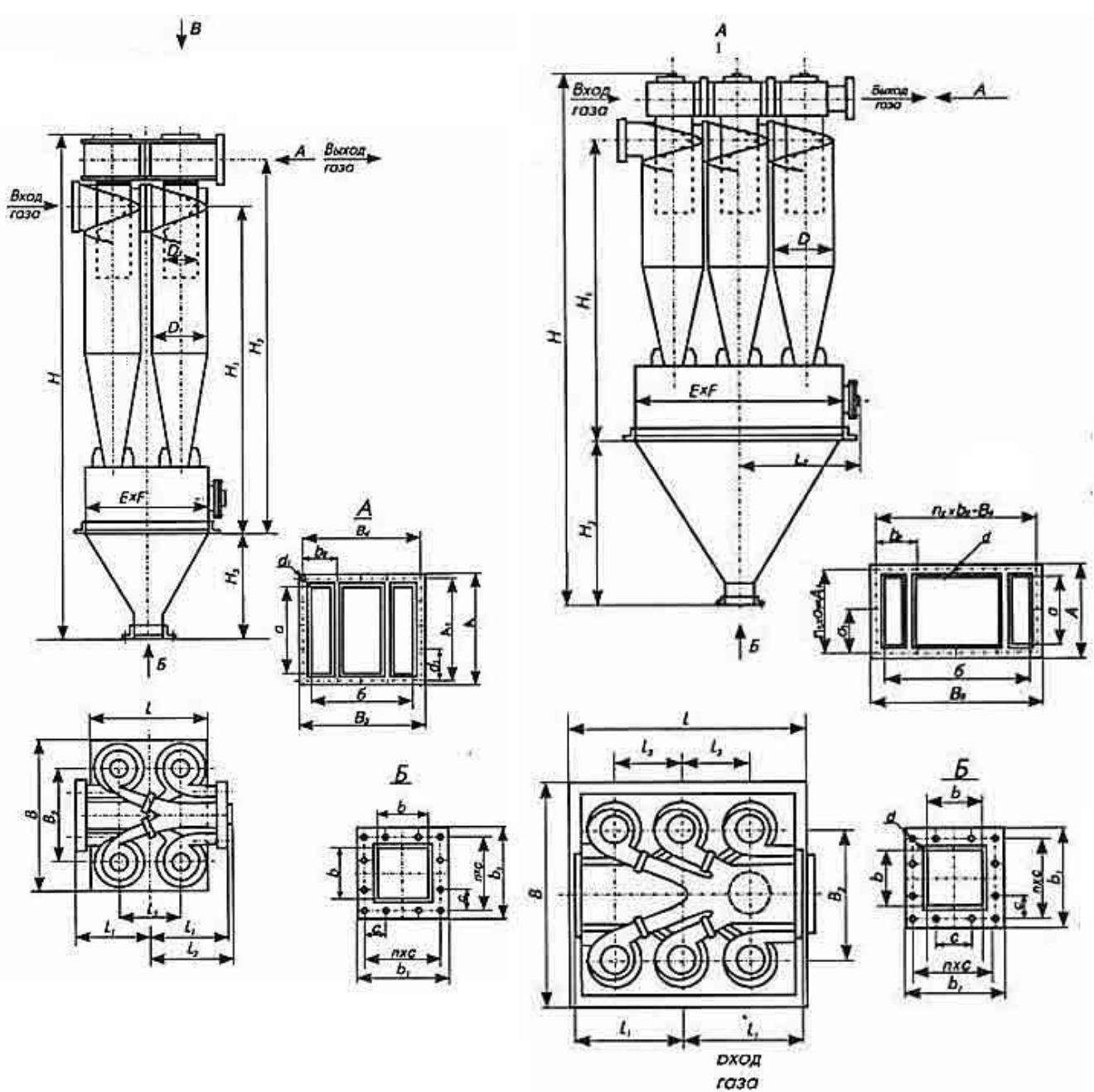
Массовая концентрация пыли в очищаемом газе, г/м ³ :	
для слабослипающихся пылей	до 1000
для среднеслипающихся пылей	250
Температура очищаемого газа, С	до 400
Давление, кПа	до 5
Коэффициент гидравлического сопротивления циклонов:	
для одиночного исполнения	147
для группового исполнения	
с "улиткой"	175
со сборником	182

Схемы циклонов ЦН-15 УП

ЦН-15 1УП
ЦН-15 2УП



ЦН-15 4УП
ЦН-15 6УП



Технические характеристики циклонов типа ЦН15

Типоразмер циклон а	Площадь сечения цилиндрической части корпуса (группы корпусов), м ²	Производительность, м ³ / час		Рабочий объем бункера, м ³
		при V=2,5м /сек	при V=4,0м /сек	
ЦН-15-200x1УП	0,0314	283	452	0,04
ЦН-15-300x1УП	0,07	630	1000	0,082
ЦН-15-400x1УП	0,125	1110	1800	0,13
ЦН-15-500x1УП	0,196	1800	2800	0,32
ЦН-15-600x1УП	0,282	2500	4100	0,43
ЦН-15-700x1УП	0,384	3500	5500	0,58
ЦН-15-800x1УП	0,502	4500	7200	1,03
ЦН-15-900x1УП	0,635	5700	9200	1,65

ЦН-15-1000x1УП	0,785	7100	11300	2,50
ЦН-15-1200x1УП	1,13	10200	16200	3,73
ЦН-15-1400x1УП	1,538	13900	22200	6,44
ЦН-15-1600x1УП	2,00	18000	28800	8,2
ЦН-15-1800x1УП	2,50	22500	36000	13,4
ЦН-15-2000x1УП	3,00	27000	43200	16,0
ЦН-15-300x2УП (СП)	0,14	1270	2000	0,20
ЦН-15-400x2УП (СП)	0,25	2300	3600	0,31
ЦН-15-500x2УП (СП)	0,392	3500	5600	0,50
ЦН-15-600x2УП (СП)	0,564	5100	8100	0,60
ЦН-15-700x2УП (СП)	0,768	6900	11100	0,83
ЦН-15-800x2УП (СП)	1,004	9000	14400	1,15
ЦН-15-900x2УП (СП)	1,27	11400	18300	1,45
ЦН-15-400x4УП (СП)	0,50	4500	7200	0,76
ЦН-15-500x4УП (СП)	0,784	7000	11300	1,10
ЦН-15-600x4УП (СП)	1,128	10200	16300	1,50
ЦН-15-700x4УП (СП)	1,536	13800	22000	2,03
ЦН-15-800x4УП (СП)	2,008	18100	28900	2,61
ЦН-15-900x4УП (СП)	2,54	22800	36600	3,01
ЦН-15-500x6УП (СП)	1,176	10600	16900	2,72
ЦН-15-600x6УП (СП)	1,692	15300	24400	4,45
ЦН-15-700x6УП (СП)	2,304	20800	33100	6,2
ЦН-15-800x6УП (СП)	3,012	27100	43300	10,2
ЦН-15-900x6УП (СП)	3,81	34300	54900	13,1
ЦН-15-500x8УП (СП)	1,568	14100	22600	6,2

Габаритные размеры циклона (группы циклонов) с «улиткой», со сборником и пирамидальным бункером.

Типоразмер циклона	Размеры, мм									Масса с бункером, кг
	D1	H	H1	H2	H3	B	L	a*б/А*Б	b	
1	2	3	4	5	6	7	8	9	10	11
ЦН-15-200x1УП/СП		1876	1106	1391	360	436	436	132*52	100	55
ЦН-15-300x1УП/СП		2508	1505	1870	480	606	606	198*78	150	95
ЦН-15-400x1УП/СП		3080	1914	2359	530	706	706	264*104	200	145
ЦН-15-500x1УП/СП		3942	2463	2988	730	906	906	330*130	200	215
ЦН-15-600x1УП/СП		4544	2926	3532	750	1034	1034	396*156	200	400

ЦН-15-700x1УП/СП		5206	3396	4081	830	1134	1134	462*182	200	520
ЦН-15-800x1УП/СП		6028	3924	4690	1010	1334	1334	528*208	200	700
ЦН-15-900x1УП/СП		6742	4436	5281	1100	1536	1536	594*234	300	790
ЦН-15-1000x1УП/СП		7574	4954	5880	1300	1736	1736	660*260	300	1280
ЦН-15-1200x1УП/СП		8816	6056	7144	1210	2010	2010	792*312	300	2180
ЦН-15-1400x1УП/СП		10319	7055	8302	1490	2410	2410	924*364	300	3030
ЦН-15-1600x1УП/СП		11614	7983	9390	1630	2610	2610	1056*416	300	3720
ЦН-15-1800x1УП/СП		13204	9095	10663	1880	3012	3012	1188*468	360	5820
ЦН-15-2000x1УП/СП		14298	9913	11641	1930	3212	3212	1320*520	500	6870
ЦН-15-300x2УП/СП	245	2750 2737	1657 1653	2022	570	656	856	198*176	200	170 160
ЦН-15-400x2УП/СП	273	3442 3422	2156 2152	2601	650	756	956	264*32	200	280 270
ЦН-15-500x2УП/СП	377	4034 3974	2585 2582	3110	700	856	1256	330*284	300	400 380
ЦН-15-600x2УП/СП	426	4656 4591	3008 3002	3614	780	1008	1408	396*336	300	750 690
ЦН-15-700x2УП/СП	530	5508 5901	3608 3602	4293	920	1008	1608	462*388	300	980 915
ЦН-15-800x2УП/СП	630	6160 6012	4006 4001	4772	1060	1108	1808	528*440	300	1230 1130
ЦН-15-900x2УП/СП	720	6872 6687	4456 4450	5301	1210	1208	2008	594*492	300	1500 1380
ЦН-15-400x4УП/СП	426	3772 3806	2406 2402	2851	730	1206	1006	264*464	300	550 570
ЦН-15-500x4УП/СП	530	4464 4479	2805 2802	3330	910	1406	1156	330*563	300	750 770
ЦН-15-600x4УП/СП	630	5026 4997	3208 3202	3814	950	1658	1358	396*672	300	1360 1310
ЦН-15-700x4УП/СП	720	5718 5539	3608 3602	4293	1130	1908	1508	462*776	300	1820 1720
ЦН-15-800x4УП/СП	820	6380 6139	4006 4001	4772	1280	2110	1710	528*880	300	2380 2230
ЦН-15-900x4УП/СП	920	6962 6702	4406 4400	5251	1350	2210	1910	594*984	300	2880 2660
ЦН-15-500x6УП/СП	630	4913 5038	2704 2702	3229	1460	1910	1910	330*918	300	1700 1280
ЦН-15-600x6УП/СП	720	5773 5907	3185 3182	3791	1680	2210	2210	396*1092	300	2700 2030
ЦН-15-700x6УП/СП	820	6385 6513	3725 3722	4410	17201	2510	2510	462*1266	300	3250 2740
ЦН-15-800x6УП/СП	1020	7363 7448	4304 4301	5070	1955	2912	2912	528*1440	300	4500 3830
ЦН-15-900x6УП/СП	1120	8060 8146	4674 4670	5519	2180	3212	3212	594*1614	300	5200 4640

ЦН-15-1000х6УП/СП	1220	10459	5950							6410
ЦН-15-500х8УП/СП	720	5253 5565	2824 2822	3349	1680	2510	2510	330*1178	300	2350 2300
ЦН-15-600х8УП/СП	1120	8345	4351							6000

Архангельск (8182)63-90-72
Астана (7172)727-132
Астрахань (8512)99-46-04
Барнаул (3852)73-04-60
Белгород (4722)40-23-64
Брянск (4832)59-03-52
Владивосток (423)249-28-31
Волгоград (844)278-03-48
Вологда (8172)26-41-59
Воронеж (473)204-51-73
Екатеринбург (343)384-55-89

Иваново (4932)77-34-06
Ижевск (3412)26-03-58
Казань (843)206-01-48
Калининград (4012)72-03-81
Калуга (4842)92-23-67
Кемерово (3842)65-04-62
Киров (8332)68-02-04
Краснодар (861)203-40-90
Красноярск (391)204-63-61
Курск (4712)77-13-04
Липецк (4742)52-20-81

Магнитогорск (3519)55-03-13
Москва (495)268-04-70
Мурманск (8152)59-64-93
Набережные Челны (8552)20-53-41
Нижний Новгород (831)429-08-12
Новокузнецк (3843)20-46-81
Новосибирск (383)227-86-73
Омск (3812)21-46-40
Орел (4862)44-53-42
Орэнбург (3532)37-68-04
Пенза (8412)22-31-16

Пермь (342)205-81-47
Ростов-на-Дону (863)308-18-15
Рязань (4912)46-61-64
Самара (846)206-03-16
Санкт-Петербург (812)309-46-40
Саратов (845)249-38-78
Севастополь (8692)22-31-93
Симферополь (3652)67-13-56
Смоленск (4812)29-41-54
Сочи (862)225-72-31
Ставрополь (8652)20-65-13

Сургут (3462)77-98-35
Тверь (4822)63-31-35
Томск (3822)98-41-53
Тула (4872)74-02-29
Тюмень (3452)66-21-18
Ульяновск (8422)24-23-59
Уфа (347)229-48-12
Хабаровск (4212)92-98-04
Челябинск (351)202-03-61
Череповец (8202)49-02-64
Ярославль (4852)69-52-93

Киргизия (996)312-96-26-47 Казахстан (772)734-952-31 Таджикистан (992)427-82-92-69

<http://prompriborplus.nt-rt.ru> || psp@nt-rt.ru